



## Beskrivelse

En O-ring er en endeløs ring med et sirkulært tverrsnitt.

O-ringen er definert med innvendig diameter ( $d1$ ) og tverrsnittets diameter ( $d2$ ). Fig. 1.

O-ringen kan brukes både som dynamisk og statisk tetning, vanligvis i et rektangulært spor. Fig. 2.

O-ringen er et selv-aktiverende tetningselement som er dobbeltvirkende. De radielle eller aksielle tetningskrefter er avhengig av systemtrykket.

Tettekraften øker med stigende system trykk. Fig. 2.

## Fordeler

- + Dobbeltvirkende og selv-aktiverende.
- + Enkel spordesign og maskinering.
- + P.g.a. symmetrisk tverrsnitt er feilmontering nesten u-mulig.
- + Et tetningselement med et vidt bruksområde.
- + Stort utvalg av dimensjoner.

## Toleranser

O-ringer kan bli produsert med meget små toleranser. De tillatte toleranser er standardisert i DIN 3771/1 og ISO 3601/1 (opp til en snortykkelse på  $d2=7,0$  mm og en innerdiameter på  $d1=670,0$  mm).

Toleransene spesifisert i tabell 4 gjelder kun O-ringer laget i NBR 70 (nitril-butadiene gummi med hardhet 70 shore A). Med andre materialkvaliteter og hardheter vil vi få avvik i forhold til verdiene i tabellen.

Disse avvikene er så små at de neppe har noen innvirkning på funksjonen til O-ringen.

Spesialverktøy kan lages for å oppnå presise toleranser i spesielle tilfeller der dette er påkrevd.

Fig. 1.

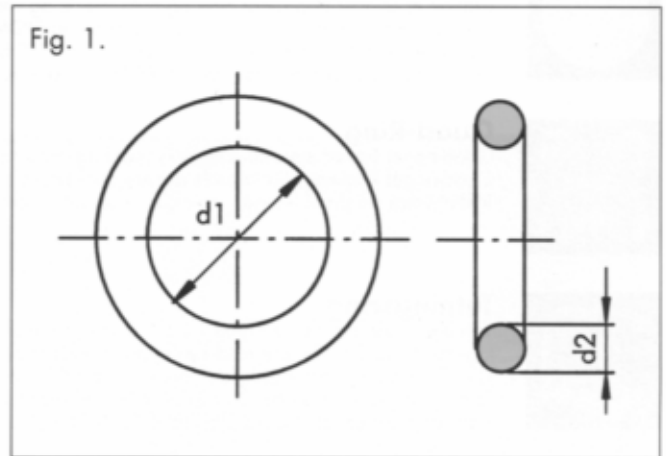
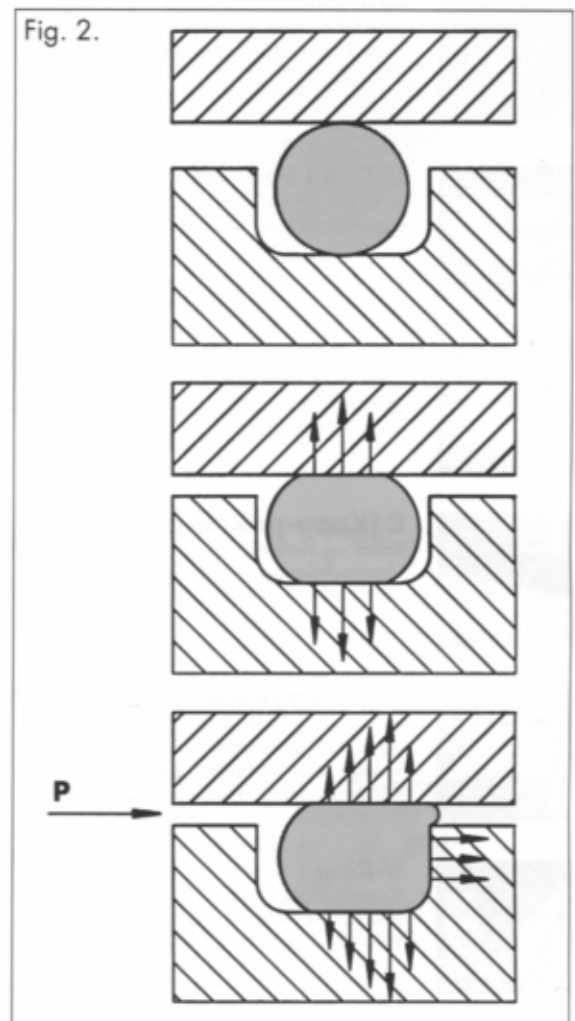


Fig. 2.



Innv.dia. $d1$	Toleranse $\pm$
Til - 2,5	0,13
2,5 - 6,3	0,14
6,3 - 10,0	0,16
10,0 - 18,0	0,18
18,0 - 30,0	0,22
30,0 - 50,0	0,31
50,0 - 80,0	0,47
80,0 - 100,0	0,71
100,0 - 120,0	0,87
120,0 - 150,0	1,00
150,0 - 180,0	1,24
180,0 - 250,0	1,44
250,0 - 300,0	1,93
300,0 - 350,0	2,25
350,0 - 400,0	2,56
400,0 - 450,0	2,91
500,0 - 650,0	3,54
650,0 - 800,0	4,46

Tverrsnitt $d2$	Toleranse $\pm$
Til - 1,80	0,08
1,80 - 2,65	0,09
2,65 - 3,55	0,10
3,55 - 5,33	0,13
5,33 - 7,00	0,15
7,00 - 8,00	0,18
8,00 - 10,00	0,21
10,00 - 12,00	0,25
12,00 - 16,00	0,28



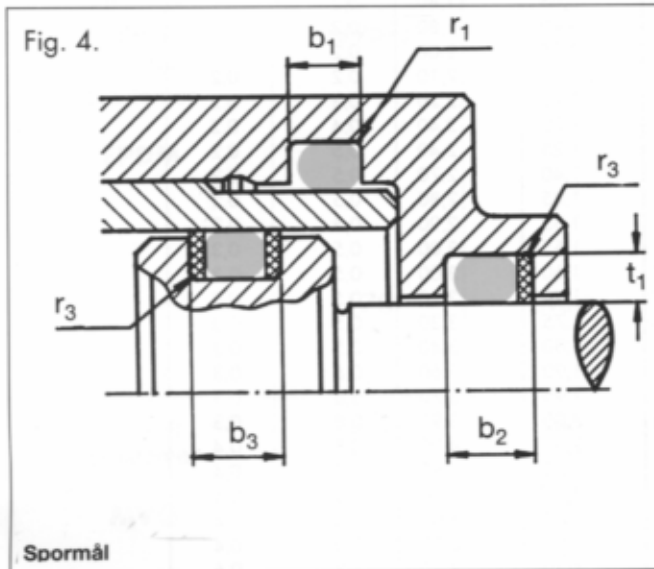
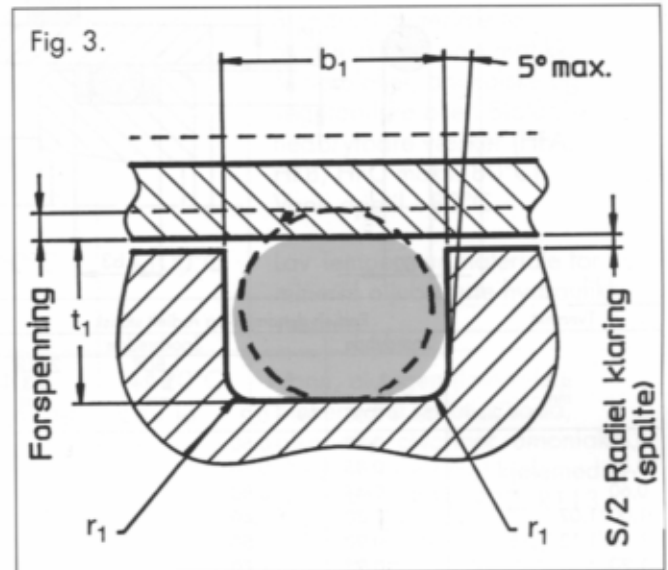
## Spordesign og spormål

### Spordesign

Rektangulært spor med rette sidekanter er best m.h.t. ekstrusjon eller utpressing i spalten (s).  
5° skrådde sider er lettere å maskinere og kan benyttes ved lave trykk. Fig. 3.

Sporet skal maskineres uten grader eller andre former for kanter/riper.

Volumet av sporet er 25% større enn volumet av den aktuelle O-ringen. Dette må tas med p.g.a. volumforandring av O-ringen forårsaket av tærmisk ekspansjon og svelling.

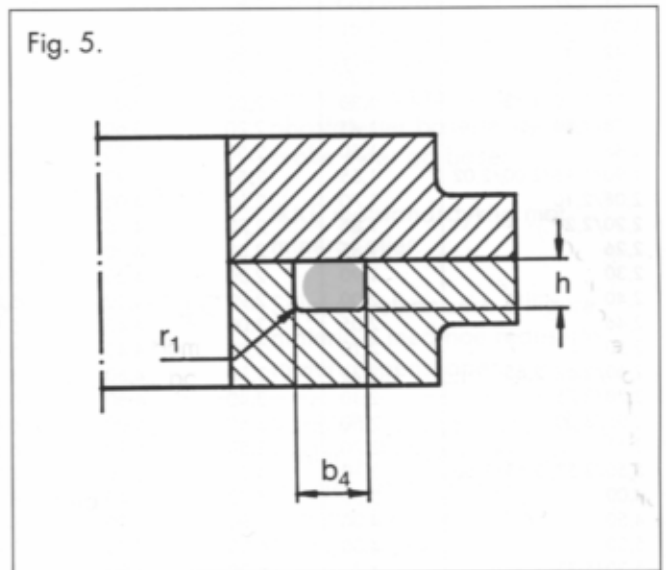


### Overflateruhet

Radielt dynamisk og statisk (fig. 4).

- \* Stang/sylinder  $Ra < 0,2 - 0,8 \mu\text{m}$ .
- \* Overflaten i sporet, statisk  $Ra < 1,5 - 4,0 \mu\text{m}$ .
- \* Overflaten i sporet, dynamisk eller ved pulserende trykk  $Ra < 1,5 - 2,5 \mu\text{m}$ .

Fig. 5.

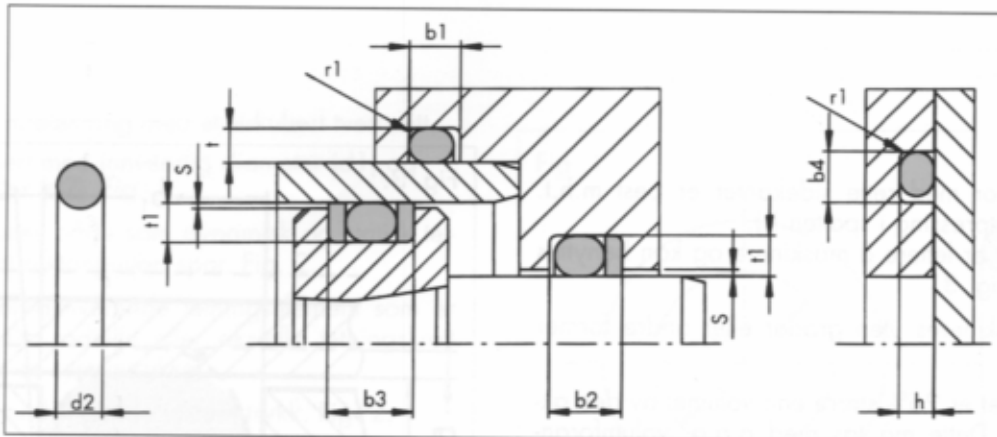


Aksielt statisk (Fig. 5).

- \* Overflate i sporet  $Ra < 1,5 - 4,0 \mu\text{m}$ .
- \* Overflate i sporet, ved pulserende trykk  $Ra < 1,5 - 2,5 \mu\text{m}$ .



# O-Ring



Tversnitt d 2 mm	Radielt dynamisk og radielt statisk				Aksielt statisk		Radius	
	Spordybde t 1 mm Tol. + 0,05	Sporbredde			Spordybde h mm Tol. + 0,1	Sporbredde b 4 mm Tol. + 0,2	r 1 mm	r 3 mm
		b 1 mm Tol. + 0,2	1 BUR b 2 mm Tol. + 0,2	2 BUR b 3 mm Tol. + 0,2				
0,40	0,28	0,60			0,26	0,60		
0,50	0,35	0,70			0,35	0,70		
0,60	0,45	0,80			0,40	0,85		
1,00/1,02	0,80	1,40			0,65	1,45	0,2	
1,10/1,12/1,15	0,90	1,50			0,75	1,60	0,2	
1,20	0,95	1,70			0,80	1,70	0,2	
1,25/1,27	1,00	1,80			0,85	1,80	0,2	
1,30	1,05	1,80			0,90	1,80	0,2	
1,42/1,45	1,15	1,90			0,95	2,00	0,2	
1,50/1,52	1,20	1,90	2,90	3,90	1,00	2,10	0,2	0,2
1,57/1,60/1,63	1,30	2,00	3,00	4,00	1,10	2,20	0,3	0,2
1,78/1,80	1,45	2,20	3,60	5,00	1,20	2,40	0,4	0,2
1,83	1,50	2,30	3,70	5,10	1,25	2,40	0,5	0,2
1,90/1,98/2,00/2,02	1,65	2,50	3,90	5,30	1,40	2,70	0,5	0,2
2,08/2,10	1,70	2,60	4,00	5,40	1,45	2,80	0,5	0,2
2,20/2,21	1,85	2,70	4,10	5,50	1,55	2,90	0,5	0,3
2,26	1,85	2,80	4,20	5,60	1,55	3,00	0,5	0,3
2,30	1,90	2,80	4,20	5,60	1,60	3,00	0,5	0,3
2,40	2,00	2,90	4,30	5,70	1,70	3,20	0,5	0,3
2,46	2,05	3,00	4,40	5,80	1,75	3,30	0,5	0,3
2,50	2,10	3,00	4,40	5,80	1,80	3,40	0,5	0,3
2,60/2,62/2,65	2,25	3,10	4,50	5,90	1,90	3,60	0,6	0,3
2,70/2,75	2,30	3,40	4,80	6,20	1,95	3,70	0,6	0,3
2,95/3,00	2,50	3,60	5,00	6,40	2,20	3,90	0,8	0,3
3,15	2,70	3,80	5,20	6,60	2,30	4,00	0,8	0,4
3,50/3,53/3,55/3,60	3,10	4,20	5,60	7,00	2,70	4,80	1,0	0,4
4,00	3,50	4,70	6,40	8,10	3,10	5,40	1,0	0,4
4,50	4,00	5,20	6,90	8,30	3,40	6,00	1,0	0,4
5,00	4,30	6,00	7,70	9,40	3,90	6,70	1,0	0,4
5,30/5,33	4,70	6,20	7,90	9,60	4,30	7,10	1,2	0,6
5,50	4,80	6,40	8,10	9,80	4,40	7,30	1,2	0,6
5,70	5,00	6,70	8,40	10,10	4,60	7,70	1,2	0,6
6,00	5,30	6,90	8,60	10,30	4,80	8,20	1,2	0,6
6,30/6,35	5,60	7,30	9,00	10,70	5,10	8,70	1,2	0,6
6,50	5,70	7,60	9,30	11,00	5,40	8,90	1,2	0,6
6,99/7,00	6,10	8,20	10,70	13,20	5,80	9,50	1,5	0,6
7,20	6,20	8,50	11,00	13,50	5,90	9,80	1,5	0,6
7,50	6,50	8,80	11,30	13,80	6,20	10,40	1,5	0,6
8,00	7,00	9,30	11,80	14,30	6,60	11,00	1,5	0,6
8,20	7,10	9,60	12,10	14,60	6,70	11,20	1,5	0,6
8,40	7,50	9,70	12,20	14,70	6,90	11,70	2,0	0,6
9,00	7,80	10,60	13,10	15,60	7,40	12,50	2,0	0,6
9,50	8,30	11,10	13,60	16,10	7,80	13,30	2,0	0,6
10,00	8,70	11,70	14,20	16,70	8,30	13,50	2,0	0,6
11,00	9,60	12,90	15,40	17,90	9,10	15,50	3,0	0,6
12,00	10,50	14,00	16,50	19,00	10,30	16,80	3,0	0,6
14,00	12,20	16,40	18,90	21,40	11,60	19,00	3,0	0,6
15,00	13,20	17,40	19,90	22,40	12,50	20,00	3,0	0,6
16,00	14,00	18,70	21,20	23,70	13,50	21,50	3,0	0,6

BUR = Back-up ring = Støttering



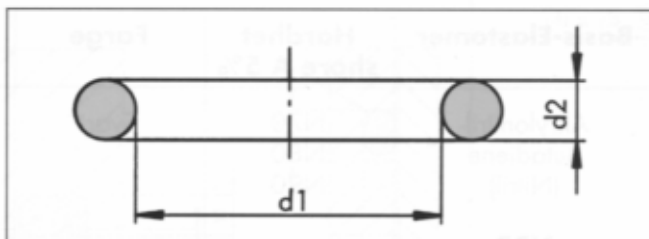
Basis-Elastomer	Hardhet shore A 5%	Farge	Temperatur område °C		Bruksområder
Akrylonitril-Butadiene (Nitril) <b>NBR</b>	N70 N80 N90	Svart	-30°	+110°	Standard materiale for hydraulikk og pneumatikk. Mineraloljer, animalske og vegetabiliske oljer. Biologisk nedbrytbare væsker (HFA, HFB, HFC maks. 80°C). Vann opptil +80°C.
	N70L	Svart	-50°C	+100°C	Lav Temperatur materiale for mineral oljebaserte hydraulikk væsker.
Polychloroprene (Neopren) <b>CR</b>	C70 (2347)	Svart	-40°C	+120°C	Vann, oksygen (lavt-trykk), blekemidler, kautisk soda, alkoholer, chloriner, amoniakk. God motstand mot kjølemedier (R12, R13, R21, R22, R113, R 114, R115).
Ethylene-Propylene-Diene-Elastomer <b>EPDM</b>	E75 (3957)	Svart	-60°C	+150°C	Peroksyd vulkanisert: Varmt vann, damp, bremsevæske, alkoholer, ketoner, vann/glykolblandinger, fosfatester baserte væsker, svake syrer og baser.  IKKE motstandsdyktig mot mineral oljer.
	E70	Svart	-50°C	+130°C	Sulphur vulkanisert: Billigere materiale med noe reduserte materialeegenskaper.
Silikon Elastomer <b>MVQ</b>	S70	Rød	-70°C	+200°C	Varmluft, oksygen, ozon, UV-stråler, alfatiske motor- og giroljer, animalske og vegetabiliske oljer og fett. Bremsevæske. Begrenset motstandsdyktighet mot mineral oljer. Kun for statiske tetninger da silikon har begrenset slitestyrke. Flere hardheter og farger kan skaffes. FDA-godkjente materialer.
Fluorelastomer (Viton) <b>FPM</b>	V70 (19457) V75 V80 V90 (19459)	Grønn  Svart Grønn Grønn	-20°C	+260°C	Mineraloljer ved høye temperaturer. Aliphatiske, aromatiske og klorerte hydrokarboner. Bensen, diesel, fosfatester baserte væsker. Syrer og baser.  IKKE egnet for langtidsbruk i blyfri 98 oktan bensen.



# O-Ring

## Dimensionstabell for O-ringer

Standardmateriale NBR 70  
 Serie R - Britisk/Standard BS 1806  
 AMR./Standard AS 568 A  
 Serie RM: BS 4518/69  
 SMS 1588



Standardmateriale for O-ringer er NBR 70 ca. 73-78° Shore. NBR b r, hvis mulig, alltid foretrekkes og NBR blir levert hvis ikke et annet materiale er spesifiseret. O-ringer leveres i de fleste dimensjoner ogs  i FPM (Viton) materialer fra lager.

Dimension d <sub>1</sub> x d <sub>2</sub>	Ref.nr.	*BS SOR	Dimension d <sub>1</sub> x d <sub>2</sub>	Ref.nr.	*BS SOR	Dimension d <sub>1</sub> x d <sub>2</sub>	Ref.nr.	*BS SOR	Dimension d <sub>1</sub> x d <sub>2</sub>	Ref.nr.	*BS SOR
0,75 x 1,00			5,23 x 2,62	R 2021	*107	9,00 x 3,00			12,37 x 2,62	R 3050	*112
0,80 x 2,00			5,28 x 1,78		*009	9,00 x 4,00			12,42 x 1,78	R 2050	*014
1,00 x 2,00			5,30 x 2,40			9,10 x 1,60	RM 0091-16	122	12,80 x 3,20		
1,07 x 1,27			5,70 x 1,90			9,12 x 3,53		*204	13,00 x 2,00		
1,20 x 1,00			5,94 x 3,53		*202	9,13 x 2,62	R 109		13,00 x 3,00		
1,24 x 2,62		*102	6,00 x 1,00			9,19 x 2,62	R 3037	*110	13,00 x 4,00		
1,50 x 1,00			6,00 x 1,50			9,25 x 1,78	R 2037	*012	13,00 x 5,00		
1,50 x 1,50	R 2007	*004	6,00 x 2,00			9,30 x 2,40			13,10 x 1,60	RM 0131-16	126
1,78 x 1,78			6,00 x 2,50			9,50 x 2,00			13,10 x 2,62	R 117	*615
1,80 x 1,00			6,00 x 3,00			9,60 x 2,40	RM 0096-24	5	13,30 x 2,40		
2,00 x 1,00			6,00 x 4,00			9,90 x 2,62	R 112	*613	13,46 x 2,08		*907
2,00 x 1,50			6,02 x 2,62		*108	10,00 x 1,00			13,50 x 2,50		
2,06 x 2,62		*103	6,07 x 1,63		*902	10,00 x 1,30			13,64 x 5,33		*311
2,20 x 2,00			6,07 x 1,78	R 2025	*010	10,00 x 1,50			13,87 x 3,53		*207
2,50 x 1,00			6,10 x 1,60	RM 0061-16	119	10,00 x 2,00			13,94 x 2,62	R 3056	*113
2,50 x 1,60			6,30 x 2,40			10,00 x 2,50			14,00 x 1,00		
2,57 x 1,78	R 2010	*005	6,60 x 2,40	RM 0066-24	111	10,00 x 3,00			14,00 x 1,78	R 2056	*015
2,70 x 1,50			6,75 x 1,78	R 106	*610	10,00 x 4,00			14,00 x 2,00		
2,84 x 2,62		*104	7,00 x 1,00			10,00 x 5,00			14,00 x 3,00		
2,90 x 1,78	R 2012	*006	7,00 x 1,50			10,10 x 1,60	RM 0101-16	123	14,00 x 4,00		
3,00 x 1,00			7,00 x 2,00			10,30 x 2,40			14,00 x 5,00		
3,00 x 1,50			7,00 x 2,50			10,46 x 5,33		*309	14,10 x 1,60	RM 0141-16	127
3,00 x 2,00			7,00 x 3,00			10,50 x 1,50			14,30 x 2,40		
3,10 x 1,60	RM 0031-16	1	7,00 x 4,00			10,52 x 1,83		*905	15,00 x 2,00		
3,30 x 2,40			7,10 x 1,60	RM 0071-16	120	10,60 x 2,40	RM 0106-24	113	15,00 x 3,00		
3,50 x 1,00			7,30 x 2,40			10,69 x 3,53		*205	15,00 x 4,00		
3,50 x 1,50			7,50 x 1,50			10,77 x 2,62	R 3043	*111	15,00 x 5,00		
3,63 x 2,62		*105	7,50 x 2,00			10,82 x 1,78	R 2043	*013	15,08 x 2,62	R 119	*616
3,68 x 1,78	R 2015	*007	7,50 x 2,50			11,00 x 1,00			15,10 x 1,60	RM 0151-16	128
4,00 x 1,00			7,52 x 3,53		*203	11,00 x 2,00			15,24 x 5,33		*312
4,00 x 2,00			7,59 x 2,62		*109	11,00 x 2,50			15,30 x 2,40		
4,00 x 2,50			7,65 x 1,63		*903	11,00 x 3,00			15,47 x 3,53		*208
4,00 x 4,00			7,65 x 1,78	R 2031	*011	11,00 x 4,00			15,50 x 4,50		
4,10 x 1,60	RM 0041-16	117	8,00 x 1,00			11,00 x 5,00			15,54 x 2,62	R 3062	*114
4,30 x 2,40			8,00 x 1,50			11,10 x 1,60	RM 0111-16	124	15,60 x 1,78	R 2062	*016
4,34 x 3,53		*201	8,00 x 2,00			11,11 x 1,78	R 114	*806	15,60 x 2,40	RM 0156-24	8
4,42 x 2,62		*106	8,00 x 2,40			11,30 x 2,40			15,88 x 2,62	R 121	*809
4,47 x 1,78	RM 2018	*008	8,00 x 3,00			11,89 x 1,98		*906	16,00 x 1,00		
4,50 x 1,00			8,00 x 4,00			11,91 x 2,62	R 115	*614	16,00 x 1,25		
4,50 x 1,50			8,00 x 4,50			12,00 x 1,00			16,00 x 2,00		
4,50 x 2,00			8,10 x 1,60	RM 0081-16	121	12,00 x 1,70			16,00 x 3,00		
4,70 x 1,42		*901	8,30 x 2,40			12,00 x 2,00			16,00 x 4,00		
5,00 x 1,00			8,40 x 2,50			12,00 x 2,50			16,00 x 4,50		
5,00 x 1,50			8,50 x 1,50			12,00 x 3,00			16,00 x 5,00		
5,00 x 2,00			8,73 x 1,78	R 108	*611	12,00 x 4,00			16,10 x 1,60	RM 0161-16	129
5,00 x 2,50			8,92 x 1,83		*904	12,00 x 5,00			16,30 x 2,40		
5,00 x 3,00			9,00 x 1,00			12,07 x 5,33		*310	16,36 x 2,21		*908
5,00 x 3,50			9,00 x 1,50			12,10 x 1,60	RM 0121-16	125	16,81 x 5,33		*313
5,00 x 4,00			9,00 x 2,00			12,29 x 3,53		*206	17,00 x 1,00		
5,10 x 1,60	RM 0051-16	118	9,00 x 2,50			12,30 x 2,40			17,00 x 2,00		

# O-Ring



Dimension d <sub>1</sub> x d <sub>2</sub>	Ref.nr.	*BS SOR	Dimension d <sub>1</sub> x d <sub>2</sub>	Ref.nr.	*BS SOR	Dimension d <sub>1</sub> x d <sub>2</sub>	Ref.nr.	*BS SOR	Dimension d <sub>1</sub> x d <sub>2</sub>	Ref.nr.	*BS SOR
17,00 x 2,50 17,00 x 3,00 17,00 x 4,00 17,00 x 5,00 17,04 x 3,53		*209	22,50 x 3,00 23,00 x 2,00 23,00 x 2,50 23,00 x 3,50 23,00 x 4,00	RM 0225-30	11	29,00 x 1,50 29,00 x 2,00 29,00 x 3,00 29,00 x 4,00 29,00 x 5,00			35,00 x 4,00 35,00 x 5,00 35,00 x 7,00 35,10 x 1,60 35,20 x 3,00	RM 0351-16	138
17,10 x 1,60 17,12 x 2,62 17,17 x 1,78 17,30 x 2,40 17,60 x 2,40	RM 0171-16 R 3068 R 2068 RM 0176-24	130 *115 *017 9	23,00 x 4,50 23,00 x 5,00 23,16 x 5,33 23,39 x 3,53 23,47 x 2,62	R 4093 R 3093	*317 *213 *119	29,10 x 1,60 29,20 x 3,00 29,30 x 2,40 29,50 x 3,00 29,51 x 5,33	RM 0291-16 RM 0295-30	136 14 *321	35,20 x 5,00 35,20 x 5,70 35,50 x 3,00 36,00 x 2,00 36,00 x 3,00	RM 0355-30	
17,86 x 2,62 17,93 x 2,46 18,00 x 1,50 18,00 x 2,00 18,00 x 3,00	R 123	*617 *909	23,47 x 2,95 23,52 x 1,78 24,00 x 2,00 24,00 x 3,00 24,00 x 4,00	R 2093	*912 *021	29,60 x 2,40 29,74 x 2,95 29,74 x 3,53 29,82 x 2,62 29,87 x 1,78	RM 0296-24 R 4118 R 3118 R 2118	*916 *217 *123 *025	36,00 x 4,00 36,00 x 5,00 36,09 x 3,53 36,17 x 2,62 36,20 x 3,00	R 4143 R 3143	*221 *127
18,00 x 4,00 18,00 x 5,00 18,00 x 6,00 18,10 x 1,60 18,30 x 2,40	RM 0181-16	131	24,00 x 5,00 24,00 x 8,00 24,20 x 3,00 24,30 x 2,40 24,50 x 3,00	RM 0245-30	12	30,00 x 1,00 30,00 x 2,00 30,00 x 3,00 30,00 x 4,00 30,00 x 5,00			36,50 x 1,00 36,50 x 3,00 37,00 x 2,00 37,00 x 4,00 37,10 x 1,60	RM 0365-30 RM 0371-16	17 139
18,42 x 5,33 18,64 x 3,53 18,72 x 2,62 18,77 x 1,78 19,00 x 2,00	R 4075 R 3075 R 2075	*314 *210 *116 *018	24,60 x 2,40 24,77 x 5,33 24,99 x 3,53 25,00 x 2,00 25,00 x 2,50	RM 0246-24 R 4100	*318 *214	30,00 x 5,50 30,20 x 3,00 31,00 x 2,00 31,00 x 4,00 31,00 x 5,00			37,30 x 2,40 37,47 x 5,33 37,50 x 3,00 37,60 x 2,40 37,69 x 3,53	R 6150 RM 0375-30 RM 0376-24 R 4150	*325 *222
19,00 x 4,00 19,00 x 5,00 19,10 x 1,60 19,18 x 2,46 19,20 x 3,00	RM 0191-16	132 *910	25,00 x 3,00 25,00 x 4,00 25,00 x 5,00 25,04 x 2,95 25,07 x 2,62	R 3100	*913 *120	31,00 x 6,00 31,12 x 5,33 31,20 x 3,00 31,30 x 2,40 31,34 x 3,53	R 4125	*322 *218	37,77 x 2,62 37,82 x 1,78 38,00 x 2,00 38,00 x 4,00 38,00 x 5,00	R 3150	*128 *029
19,30 x 2,40 19,50 x 3,00 19,99 x 5,33 20,00 x 1,00 20,00 x 1,30	RM 0195-30	10 *315	25,10 x 1,60 25,12 x 1,78 25,20 x 3,00 25,50 x 3,00 25,80 x 3,53	RM 0251-16 R 2100 RM 0255-30 R 134	134 *022 *618	31,42 x 2,62 31,47 x 1,78 31,50 x 3,00 31,50 x 4,50 31,60 x 2,40	R 3125 R 2125 RM 0315-30 RM 0316-24	*124 *026	38,00 x 7,00 38,00 x 10,00 39,00 x 1,50 39,00 x 2,00 39,00 x 4,00		
20,00 x 2,00 20,00 x 2,50 20,00 x 3,00 20,00 x 4,00 20,00 x 5,00			26,00 x 1,00 26,00 x 2,00 26,00 x 2,50 26,00 x 4,00 26,00 x 5,00			32,00 x 1,00 32,00 x 2,00 32,00 x 2,50 32,00 x 4,00 32,00 x 5,00			39,00 x 5,00 39,20 x 3,00 39,30 x 2,40 39,34 x 2,62 39,50 x 1,50	R 3156	*129
20,00 x 6,00 20,10 x 1,60 20,22 x 3,53 20,30 x 2,40 20,30 x 2,62	R 4081 R 3081	*211 *117	26,20 x 3,00 26,34 x 5,33 26,50 x 3,00 26,57 x 3,53 26,59 x 2,95	RM 0265-30 R 4106	*319 13 *215 *914	32,10 x 1,60 32,20 x 3,00 32,50 x 3,00 32,69 x 5,33 32,70 x 1,30	RM 0321-16 RM 0325-30	137 15 *323	39,50 x 3,00 39,60 x 2,40 39,70 x 3,53 40,00 x 1,50	RM 0395-30 RM 0396-24 R 144	18 *824
20,35 x 1,78 21,00 x 1,00 21,00 x 2,00 21,00 x 4,00 21,00 x 5,00	R 2081	*019	26,64 x 2,62 26,70 x 1,78 27,00 x 2,00 27,00 x 3,00 27,00 x 4,00	R 3106 R 2106	*121 *023	32,92 x 3,53 32,99 x 2,62 33,00 x 2,00 33,00 x 4,00 33,00 x 5,00	R 4131 R 3131	*219 *125	40,00 x 2,00 40,00 x 4,00 40,00 x 5,00 40,64 x 5,33 40,87 x 3,53	R 6162 R 4162	*326 *223
21,00 x 6,00 21,20 x 3,00 21,30 x 2,40 21,50 x 3,00 21,59 x 5,33	RM 0215-30	*316	27,00 x 5,00 27,10 x 1,60 27,20 x 3,00 27,30 x 2,40 27,50 x 3,00	RM 0271-16 RM 0275-30	135	33,05 x 1,78 34,00 x 2,00 34,00 x 4,00 34,00 x 5,00 34,00 x 7,00	R 2131	*027	40,94 x 2,62 41,00 x 1,00 41,00 x 1,78 41,00 x 2,00 41,00 x 4,00	R 3162	*130 *030
21,82 x 3,53 21,89 x 2,62 21,92 x 2,95 21,95 x 1,78 22,00 x 2,00	R 4087 R 3087 R 2087	*212 *118 *911 *020	27,60 x 2,40 27,94 x 5,33 28,00 x 1,00 28,00 x 2,00 28,00 x 3,00	RM 0276-24	*320	34,20 x 3,00 34,29 x 5,33 34,30 x 2,40 34,42 x 2,95 34,50 x 3,00	RM 0345-30	*324 *918 16	41,00 x 5,00 41,20 x 3,00 41,20 x 5,70 41,30 x 2,40 41,50 x 3,00	RM 0415-30	
22,00 x 4,00 22,00 x 5,00 22,10 x 1,60 22,20 x 3,00 22,22 x 2,62	RM 0221-16	133	28,00 x 4,00 28,00 x 5,00 28,17 x 3,53 28,24 x 2,62 28,30 x 1,78	R 4112 R 3112 R 2112	*216 *122 *024	34,52 x 3,53 34,59 x 2,62 34,60 x 2,40 34,65 x 1,78 35,00 x 2,00	R 4137 R 3137 RM 0346-24 R 2137	*220 *126 *028	41,60 x 2,40 42,00 x 2,00 42,00 x 3,00 42,00 x 4,00 42,00 x 5,00	RM 0416-24	





# O-Ring

Dimension d <sub>1</sub> x d <sub>2</sub>	Ref.nr.	*BS SOR	Dimension d <sub>1</sub> x d <sub>2</sub>	Ref.nr.	*BS SOR	Dimension d <sub>1</sub> x d <sub>2</sub>	Ref.nr.	*BS SOR	Dimension d <sub>1</sub> x d <sub>2</sub>	Ref.nr.	*BS SOR
42,20 x 3,00			52,00 x 4,00			63,00 x 4,00			75,00 x 5,00		
42,50 x 3,00	RM 0425-30	19	52,00 x 9,00			63,09 x 3,53	R 4250	*230	75,00 x 6,00		
42,52 x 2,62	R 3168	*131	52,07 x 2,62	R 3206	*137	63,17 x 2,62	R 3250	*144	75,57 x 5,33	R 6300	*337
42,86 x 3,53	R 147	*826	52,30 x 5,70	RM 0523-57		63,22 x 1,78		*037	75,79 x 3,53	R 4300	*234
43,00 x 2,00			52,40 x 3,53	R 156	*832	63,50 x 7,00			75,87 x 2,62		*151
43,00 x 4,00			53,00 x 2,00			64,00 x 2,00			75,92 x 1,78		*041
43,82 x 5,33	R 6175	*327	53,00 x 4,00			64,00 x 4,00			76,00 x 2,00		
44,00 x 2,00			53,34 x 5,33	R 6212	*330	64,20 x 5,70	RM 0642-57	25	76,00 x 4,00		
44,00 x 4,00			53,57 x 3,53	R 4212	*227	64,50 x 3,00	RM 0645-30	62	76,30 x 2,40		
44,04 x 3,53	R 4175	*224	53,64 x 2,62	R 3212	*138	64,60 x 2,40	RM 0646-24		77,00 x 4,00		
44,12 x 2,62	R 3175	*132	53,70 x 1,78			64,77 x 2,62	R 3256	*145	78,00 x 2,00		
44,17 x 1,78		*031	54,00 x 2,00			65,00 x 1,50			78,00 x 4,00		
44,20 x 3,00			54,00 x 4,00			65,00 x 2,00			78,00 x 6,00		
44,20 x 5,70	RM 0442-57	21	54,20 x 5,70	RM 0542-57	23	65,00 x 4,00			78,74 x 5,33	R 6312	*338
44,50 x 3,00	RM 0445-30	20	54,50 x 3,00	RM 0545-30	60	65,00 x 5,00			78,97 x 3,53	R 4312	*235
44,60 x 2,40	RM 0446-24		54,60 x 2,40	RM 0546-24		65,10 x 3,53	R 168	*840	79,00 x 2,00		
45,00 x 1,50			55,00 x 2,00			66,00 x 2,00			79,00 x 3,00		
45,00 x 2,00			55,00 x 4,00			66,00 x 4,00			79,00 x 4,00		
45,00 x 3,00			55,00 x 5,00			66,04 x 5,33	R 6262	*334	79,20 x 5,70	RM 0792-57	28
45,00 x 4,00			55,25 x 2,62	R 3218	*139	66,27 x 3,53	R 4262	*231	79,50 x 3,00	RM 0795-30	65
45,00 x 5,00			55,30 x 5,70	RM 0553-57		66,34 x 2,62	R 3262	*146	79,73 x 5,33	R 181	*620
45,00 x 10,00			55,56 x 3,53	R 159	*834	66,40 x 1,78		*038	80,00 x 2,00		
45,30 x 5,70	RM 0453-57		56,00 x 2,00			67,00 x 2,00			80,00 x 4,00		
45,69 x 2,62	R 3181	*133	56,00 x 3,00			67,00 x 4,00			80,00 x 5,00		
46,00 x 2,00			56,00 x 4,00			67,60 x 2,40	RM 0676-24		81,00 x 4,00		
46,00 x 3,00			56,00 x 5,00			67,95 x 2,62	R 3268	*147	81,92 x 5,33	R 6325	*339
46,00 x 4,00			56,52 x 5,33	R 6225	*331	68,00 x 2,00			82,00 x 3,00		
46,00 x 6,00			56,74 x 3,53	R 4225	*228	68,00 x 4,00			82,00 x 4,00		
46,00 x 7,00			56,82 x 2,62	R 3225	*140	68,00 x 5,00			82,14 x 3,53	R 4325	*236
46,00 x 8,00			56,87 x 1,78		*035	68,26 x 3,53	R 171	*842	82,22 x 2,62		*152
46,04 x 3,53	R 150	*828	57,00 x 2,00			69,00 x 3,00			82,27 x 1,78		*042
46,99 x 5,33	R 6187	*328	57,00 x 3,00			69,00 x 4,00			83,00 x 4,00		
47,00 x 1,60			57,00 x 4,00			69,22 x 5,33	R 6275	*335	84,00 x 1,50		
47,00 x 2,00			57,60 x 2,40	RM 0576-24		69,20 x 5,70	RM 0692-57	26	84,00 x 4,00		
47,00 x 3,00			58,00 x 2,00			69,44 x 3,53	R 4275	*232	84,20 x 5,70	RM 0842-57	29
47,00 x 4,00			58,00 x 3,00			69,50 x 3,00	RM 0695-30	63	84,50 x 3,00	RM 0845-30	66
47,22 x 3,53	R 4187	*225	58,00 x 4,00			69,52 x 2,62	R 3275	*148	85,00 x 2,00		
47,29 x 2,62	R 3187	*134	58,42 x 2,62	R 3231	*141	69,57 x 1,78		*039	85,00 x 4,00		
47,35 x 1,78		*032	58,74 x 3,53	R 162	*836	69,60 x 2,40	RM 0696-24		85,09 x 5,33	R 6337	*340
47,60 x 2,40	RM 0476-24		59,00 x 4,00			70,00 x 2,00			85,32 x 3,53	R 4337	*237
48,00 x 1,00			59,20 x 5,70	RM 0592-57	24	70,00 x 4,00			86,00 x 2,00		
48,00 x 2,00			59,50 x 3,00	RM 0595-30	61	70,00 x 5,00			86,00 x 4,00		
48,00 x 3,00			59,60 x 2,40	RM 0596-24		70,00 x 7,00			87,00 x 4,00		
48,00 x 4,00			59,69 x 5,33	R 6237	*332	71,00 x 2,00			88,00 x 1,50		
48,00 x 5,00			59,92 x 3,53	R 4237	*229	71,00 x 4,00			88,00 x 4,00		
48,90 x 2,62	R 3193	*135	59,99 x 2,62	R 3237	*142	71,12 x 2,62	R 3281	*149	88,27 x 5,33	R 6350	*341
49,00 x 2,00			60,00 x 2,00			71,20 x 5,70			88,49 x 3,53	R 4350	*238
49,00 x 3,00			60,00 x 4,00			71,44 x 3,53	R 174	*844	88,57 x 2,62		*153
49,00 x 4,00			60,00 x 5,00		*022	72,00 x 2,00			88,62 x 1,78		*043
49,20 x 3,53	R 153	*830	60,00 x 7,00			72,00 x 4,00			89,20 x 5,70	RM 0892-57	30
49,20 x 5,70	RM 0492-57	22	60,00 x 8,00			72,39 x 5,33	R 6287	*336	89,50 x 3,00	RM 0895-30	67
49,50 x 3,00	RM 0495-30	59	60,05 x 1,78		*036	72,62 x 3,53	R 4287	*233	89,69 x 5,33	R 185	*621
49,60 x 2,40	RM 0496-24		61,00 x 2,00			72,69 x 2,62		*150	90,00 x 2,00		
50,00 x 2,00			61,00 x 4,00			72,75 x 1,78		*040	90,00 x 4,00		
50,00 x 4,00			61,60 x 2,40	RM 0616-24		73,00 x 2,00			90,00 x 5,00		
50,00 x 5,00			61,60 x 2,62	R 3243	*143	73,00 x 4,00			90,00 x 7,00		
50,00 x 8,00			61,90 x 3,53	R 165	*838	74,00 x 2,00			91,00 x 4,00		
50,17 x 5,33	R 6200	*329	62,00 x 2,00			74,00 x 4,00			91,44 x 5,33	R 6362	*342
50,39 x 3,53	R 4200	*226	62,00 x 3,00			74,00 x 6,00			91,67 x 3,53	R 4362	*239
50,47 x 2,62	R 3200	*136	62,00 x 4,00			74,20 x 5,70	RM 0742-57	27	92,00 x 1,50		
50,52 x 1,78		*033	62,20 x 5,70	RM 0622-57		74,50 x 3,00	RM 0745-30	64	92,00 x 3,00		
51,00 x 2,00			62,87 x 5,33	R 6250	*333	74,60 x 3,53	R 177	*846	92,00 x 4,00		
51,00 x 4,00			63,00 x 1,50			74,63 x 5,33	R 178	*619	93,00 x 3,00		
51,60 x 2,40	RM 0516-24		63,00 x 2,00			75,00 x 2,00			93,00 x 4,00		
52,00 x 2,00			63,00 x 3,00			75,00 x 4,00			94,00 x 3,00		

# O-Ring



Dimension d <sub>1</sub> x d <sub>2</sub>	Ref.nr.	*BS SOR	Dimension d <sub>1</sub> x d <sub>2</sub>	Ref.nr.	*BS SOR	Dimension d <sub>1</sub> x d <sub>2</sub>	Ref.nr.	*BS SOR	Dimension d <sub>1</sub> x d <sub>2</sub>	Ref.nr.	*BS SOR
94,00 x 4,00			117,00 x 4,00			139,07 x 6,99	R 8550	*433	168,30 x 6,99	R 229	*876
94,20 x 5,70	RM 0942-57	31	117,07 x 3,53	R 4462	*247	139,29 x 3,53	R 4550	254	169,10 x 8,40	RM 1691-84	47
94,50 x 3,00	RM 0945-30	68	117,48 x 5,33	R 199	*860	139,30 x 5,70	RM 1393-57	40	169,30 x 5,70	RM 1693-57	83
94,62 x 5,33	R 6375	*343	118,00 x 2,00			139,37 x 2,62		*161	169,50 x 3,00	RM 1695-30	
94,84 x 3,53	R 4375	*240	118,00 x 4,00			139,50 x 3,00	RM 1395-30	77	170,00 x 2,00		
94,92 x 2,62		*154	119,30 x 5,70	RM 1193-57	36	139,70 x 5,33	R 215	*867	170,00 x 4,00		
94,97 x 1,78		*044	119,50 x 3,00	RM 1195-30	73	140,00 x 4,00			170,00 x 5,00		
95,00 x 2,00			120,00 x 2,00			142,24 x 5,33		*358	170,00 x 6,00		
95,00 x 4,00			120,00 x 2,50			142,24 x 6,99	R 8562	*434	170,82 x 5,33		*364
95,00 x 4,50			120,00 x 4,00			142,47 x 3,53	R 4562	*255	170,82 x 6,99	R 8675	*440
96,00 x 2,00			120,00 x 5,00			142,88 x 5,33	R 217	*868	171,04 x 3,53	R 4675	*261
96,00 x 4,00			120,00 x 6,00			144,10 x 8,40	RM 1441-84	42	171,12 x 2,62		*166
97,00 x 4,00			120,02 x 5,33			144,30 x 5,70	RM 1443-57	41	172,00 x 4,00		
97,79 x 5,33	R 6387	*344	120,02 x 6,99	R 8475	*351	144,50 x 3,00	RM 1445-30	78	174,10 x 8,40	RM 1741-84	48
98,00 x 4,00			120,24 x 3,53	R 4475	*427	145,00 x 4,00			174,30 x 5,70	RM 1743-57	84
98,00 x 5,00			120,32 x 2,62			145,42 x 5,33		*359	174,50 x 3,00	RM 1745-30	
98,02 x 3,53	R 4387	*241	120,37 x 1,78			145,42 x 6,99	R 8575	*435	174,60 x 6,99	R 231	*878
99,00 x 4,00			120,65 x 5,33	R 201	*861	145,64 x 3,53	R 4575	*256	175,00 x 4,00		
99,20 x 5,70	RM 0992-57	32	122,00 x 3,00			145,72 x 2,62		*162	177,17 x 5,33		*365
99,50 x 3,00	RM 0995-30	69	122,00 x 4,00			146,05 x 5,33	R 219	*869	177,17 x 6,99	R 8700	*441
100,00 x 1,50			122,00 x 5,00			148,59 x 5,33		*360	177,39 x 3,53	R 4700	*262
100,00 x 2,00			123,19 x 5,33			148,59 x 6,99	R 8587	*436	177,47 x 2,62		*167
100,00 x 4,00			123,19 x 6,99	R 8487	*428	148,82 x 3,53	R 4587	*257	179,10 x 8,40	RM 1791-84	49
100,00 x 5,33	R 189	*622	123,42 x 3,53	R 4487	*249	149,00 x 3,00			179,30 x 5,70	RM 1793-57	85
100,97 x 5,33	R 6400	*345	123,83 x 5,33	R 203	*862	149,10 x 8,40	RM 1491-84	43	179,50 x 3,00	RM 1795-30	
101,19 x 3,53	R 4400	*242	124,00 x 3,00			149,20 x 5,33	R 221	*870	180,00 x 4,00		
101,27 x 2,62		*155	124,30 x 5,70	RM 1243-57	37	149,30 x 5,70	RM 1493-57	79	180,00 x 6,00		
101,32 x 1,78		*045	124,50 x 3,00	RM 1245-30	74	149,50 x 3,00	RM 1495-30		181,00 x 6,99	R 233	*880
102,00 x 4,00			124,60 x 6,99	R 204	*625	150,00 x 2,00			183,52 x 5,33		*366
104,14 x 5,33	R 6412	*346	125,00 x 4,00			150,00 x 4,00			183,52 x 6,99	R 8725	*442
104,20 x 5,70	RM 1042-57	33	126,00 x 4,00			150,00 x 5,00			183,74 x 3,53	R 4725	*263
104,37 x 3,53	R 4412	*243	126,37 x 5,33			151,77 x 5,33		*361	183,82 x 2,62		*168
104,50 x 3,00	RM 1045-30	70	126,37 x 6,99	R 8500	*429	151,77 x 6,99	R 8600	*437	184,10 x 8,40	RM 1841-84	50
105,00 x 4,00			126,59 x 3,53	R 4500	*250	151,99 x 3,53	R 4600	*258	184,30 x 5,70	RM 1843-57	86
105,00 x 5,00			126,67 x 2,62			152,07 x 2,62		*163	184,50 x 3,00	RM 1845-30	
105,00 x 6,00			126,72 x 1,78			154,10 x 8,40	RM 1541-84	44	185,00 x 4,00		
106,00 x 3,00			127,00 x 5,33	R 206	*863	154,30 x 5,70	RM 1543-57	80	187,30 x 6,99	R 235	*882
107,32 x 5,33	R 6425	*347	128,00 x 6,00			154,50 x 3,00	RM 1543-30		189,10 x 8,40	RM 1891-84	51
107,54 x 3,53	R 4425	*244	129,30 x 5,70	RM 1293-57	38	155,00 x 4,00			189,30 x 5,70	RM 1893-57	87
107,62 x 2,62		*156	129,50 x 3,00	RM 1295-30	75	155,00 x 5,00			189,50 x 3,00	RM 1895-30	
107,67 x 1,78		*046	129,54 x 5,33			155,60 x 6,99	R 223	*872	189,87 x 5,33		*367
108,00 x 4,00			129,54 x 6,99	R 8512	*430	158,12 x 5,33		*362	189,87 x 6,99	R 8750	*443
109,20 x 5,70	RM 1092-57	34	129,77 x 3,53	R 4512	*251	158,12 x 6,99	R 8625	*438	190,00 x 2,00		
109,50 x 3,00	RM 1095-30	71	130,00 x 2,00			158,34 x 3,53	R 4625	*259	190,00 x 3,00		
109,54 x 5,33	R 193	*623	130,00 x 4,00			158,42 x 2,62		*164	190,00 x 4,00		
110,00 x 2,00			130,18 x 5,33	R 208	*864	159,10 x 8,40	RM 1591-84	45	190,00 x 5,00		
110,00 x 4,00			132,00 x 4,00			159,30 x 5,70	RM 1593-57	81	190,00 x 6,00		
110,00 x 5,00			132,72 x 5,33			159,50 x 3,00	RM 1595-30		190,09 x 3,53	R 4750	*264
110,49 x 5,33	R 6437	*348	132,72 x 6,99	R 8525	*431	159,50 x 6,99	R 225	*627	190,17 x 2,62		*169
110,72 x 3,53	R 4437	*245	132,94 x 3,53	R 4525	*252	160,00 x 4,00			193,70 x 6,99	R 237	*884
112,00 x 4,00			133,02 x 2,62			160,00 x 5,00			194,00 x 3,00		
113,67 x 5,33	R 6450	*349	133,07 x 1,78			161,90 x 6,99	R 226	*874	194,10 x 8,40	RM 1941-84	52
113,67 x 6,99	R 8450	*425	133,35 x 5,33	R 210	*865	162,00 x 3,00			194,30 x 5,70	RM 1943-57	88
113,89 x 3,53	R 4450	*246	134,30 x 5,70	RM 1343-57	39	162,00 x 4,00			194,50 x 3,00	RM 1945-30	
113,97 x 2,62		*157	134,50 x 3,00	RM 1345-30	76	164,00 x 4,00			195,00 x 4,00		
114,00 x 3,00			134,50 x 6,99	R 211	*626	164,10 x 8,40	RM 1641-84	46	196,22 x 5,33		*368
114,02 x 1,78		*047	135,00 x 2,50			164,30 x 5,70	RM 1643-57	82	196,22 x 6,99	R 8775	*444
114,20 x 5,70	RM 1142-57	35	135,00 x 4,00			164,47 x 5,33		*363	196,44 x 3,53	R 4775	*265
114,50 x 3,00	RM 1145-30	72	135,00 x 10,00			164,47 x 6,99	R 8650	*439	196,52 x 2,62		*170
114,70 x 6,99	R 197	*624	135,89 x 5,33			164,50 x 3,00	RM 1645-30		199,10 x 8,40	RM 1991-84	53
115,00 x 2,50			135,89 x 6,99	R 8537	*432	164,69 x 3,53	R 4650	*260	199,30 x 5,70	RM 1993-57	89
115,00 x 4,00			136,12 x 3,53	R 4537	*253	164,77 x 2,62		*165	199,50 x 3,00	RM 1995-30	
115,00 x 4,50			136,53 x 5,33	R 213	*866	165,00 x 2,00			200,00 x 4,00		
116,84 x 5,33		*350	138,00 x 4,00			165,00 x 4,00			200,00 x 5,00		
116,84 x 6,99	R 8462	*426	139,07 x 5,33			166,70 x 6,99	R 228	*628	200,00 x 6,00		





# O-Ring

Dimension d <sub>1</sub> x d <sub>2</sub>	Ref.nr.	*BS SOR	Dimension d <sub>1</sub> x d <sub>2</sub>	Ref.nr.	*BS SOR	Dimension d <sub>1</sub> x d <sub>2</sub>	Ref.nr.	*BS SOR	Dimension d <sub>1</sub> x d <sub>2</sub>	Ref.nr.	*BS SOR
200,00 x 6,99 202,57 x 5,33 202,57 x 6,99 202,79 x 3,53 202,87 x 2,62	R 239 R 8800 R 4800	*886 *369 *445 *266 *171	249,30 x 5,70 249,50 x 3,00 250,00 x 3,00 250,00 x 4,00 250,00 x 5,00	RM 2493-57 RM 2495-30	94	329,79 x 3,53 330,00 x 4,00 330,00 x 5,00 330,00 x 5,70 330,00 x 6,00		*279	500,00 x 5,00 506,81 x 5,33 506,86 x 6,99 532,21 x 5,33 532,26 x 6,99		*389 *469 *390 *470
204,10 x 8,40 205,00 x 5,00 208,92 x 5,33 208,92 x 6,99 209,10 x 8,40	RM 2041-84 R 8825 RM 2091-84	*370 *674	253,37 x 5,33 253,37 x 6,99 253,59 x 3,53 255,00 x 3,00 255,00 x 7,00	R 81000 R 41000	*377 *449 *274	339,30 x 5,70 340,00 x 4,00 340,00 x 6,00 342,27 x 6,99 350,00 x 3,00	RM 3393-57 R 81350	101 *456	557,61 x 5,33 557,66 x 6,99 575,00 x 6,00 579,00 x 6,00 582,68 x 5,33		*391 *471 *392
209,14 x 3,53 209,22 x 2,62 209,30 x 5,70 209,50 x 3,00 210,00 x 4,00	R 4825 RM 2093-57 RM 2095-30	*267 *172 90	258,00 x 4,00 259,30 x 5,70 259,70 x 6,99 260,00 x 3,00 265,00 x 3,00	RM 2593-57 R 81025	95 *682	350,00 x 4,00 350,00 x 5,00 350,00 x 6,00 354,97 x 5,33 354,97 x 6,99	R 81400	*383 *457	582,68 x 6,99 600,00 x 8,00 608,08 x 5,33 608,08 x 6,99 615,00 x 5,00		*472 *393 *473
210,00 x 5,00 210,00 x 7,00 215,27 x 5,33 215,27 x 6,99 215,49 x 3,53	R 8850 R 4850	*371 *446 *268	265,00 x 4,00 266,07 x 5,33 266,07 x 6,99 266,29 x 3,53 269,30 x 5,70	R 81050 RM 2693-57	*378 *450 *275 96	355,00 x 5,00 355,19 x 3,53 359,30 x 5,70 365,00 x 4,00 367,00 x 5,00	RM 3593-57	*280 102	621,00 x 8,00 633,48 x 5,33 633,48 x 6,99 658,88 x 5,33 658,88 x 6,99		*394 *474 *395 *475
215,57 x 2,62 216,00 x 4,00 219,10 x 8,40 219,30 x 5,70 219,50 x 3,00	RM 2191-84 RM 2193-57 RM 2195-30	*173 55 91	270,00 x 3,00 270,00 x 5,00 270,00 x 6,00 272,00 x 4,00 272,40 x 6,99	R 81075	*684	367,67 x 6,99 370,00 x 6,00 379,30 x 5,70 380,00 x 3,00 380,37 x 5,33	R 81450 RM 3793-57	*458 103 *384	665,00 x 5,70 680,00 x 8,40 710,00 x 8,40 730,00 x 4,00		
220,00 x 3,00 221,62 x 5,33 221,62 x 6,99 221,84 x 3,53 221,92 x 2,62	R 8875 R 4875	*372 *676 *269 *174	274,00 x 2,00 278,77 x 5,33 278,77 x 6,99 278,99 x 3,53 279,30 x 5,70	R 81100 RM 2793-57	*379 *451 *276 97	380,37 x 6,99 380,59 x 3,53 388,00 x 7,00 390,00 x 3,00 390,00 x 4,00	R 81500	*459 *281	Vi gjør oppmerksom på at ytterlige dimensjoner leveres fra verk – også sporadisk fra lager – også vulkaniserte.		
225,00 x 3,00 225,00 x 4,00 225,00 x 5,00 227,97 x 5,33 227,97 x 6,99	R 8900	*373 *447	280,00 x 3,00 280,00 x 5,00 280,00 x 6,00 285,00 x 3,00 285,10 x 6,99	R 81125	*034 *686	393,07 x 6,99 399,30 x 5,70 400,00 x 7,00 405,26 x 3,53 405,26 x 5,33	R 81550 RM 3993-57	*460 104 *282 *385			
228,19 x 3,53 228,27 x 2,62 229,10 x 8,40 229,30 x 5,70 229,50 x 3,00	R 4900 RM 2291-84 RM 2293-57 RM 2295-30	*270 *175 56 92	289,30 x 5,70 290,00 x 3,00 290,00 x 4,00 290,00 x 5,00 291,47 x 5,33	RM 2893-57	98 *380	405,26 x 6,99 410,00 x 4,00 410,00 x 4,20 415,00 x 5,00 417,96 x 6,99		*461 *462			
230,00 x 3,00 230,00 x 4,00 234,10 x 8,40 234,32 x 5,33 234,32 x 6,99	RM 2341-84 R 8925	*374 *678	291,47 x 6,99 291,69 x 3,53 294,00 x 4,00 297,80 x 6,99 299,30 x 5,70	R 81150 R 81175 RM 2993-57	*452 *277 *688 99	419,30 x 5,70 420,00 x 5,00 429,00 x 6,00 430,66 x 3,53 430,66 x 5,33	RM 4193-57	105 *283 *386			
234,54 x 3,53 234,62 x 2,62 235,00 x 3,00 235,00 x 4,00 235,00 x 5,00	R 4925	*271 *176	300,00 x 3,00 300,00 x 10,00 304,17 x 5,33 304,17 x 6,99 304,39 x 3,53	R 81200	*381 *453 *278	430,66 x 6,99 439,30 x 5,70 443,36 x 6,99 450,00 x 3,00 456,06 x 3,53	RM 4393-57	*463 106 *464 *284			
235,00 x 6,00 238,00 x 2,00 239,10 x 8,40 239,30 x 5,70 239,50 x 3,00	RM 2391-84 RM 2393-57 RM 2395-30	57 93	310,00 x 3,00 310,00 x 5,00 315,00 x 5,00 315,00 x 6,00 316,87 x 6,99	R 81250	*454	456,06 x 5,33 456,06 x 6,99 459,30 x 5,70 460,00 x 4,00 460,00 x 5,00	RM 4593-57	*387 *465 107			
240,00 x 3,00 240,67 x 5,33 240,67 x 6,99 240,89 x 3,53 240,97 x 2,62	R 8950 R 4950	*375 *448 *272 *177	319,00 x 8,40 319,30 x 5,70 320,00 x 3,00 320,00 x 4,00 320,00 x 8,00	RM 3193-57	100	465,00 x 5,00 468,76 x 6,99 470,00 x 4,00 475,00 x 4,00 479,30 x 5,70	RM 4793-57	*466 108			
247,00 x 6,99 247,02 x 5,33 247,26 x 3,53 247,32 x 2,62 249,10 x 8,40	R 8975 R 4975 RM 2491-84	*680 *376 *273 *178 58	321,00 x 5,33 325,00 x 4,00 325,00 x 5,00 329,57 x 5,33 329,57 x 6,99	R 81300	*382 *455	481,41 x 5,33 481,46 x 6,99 490,00 x 8,00 494,16 x 6,99 499,30 x 5,70	RM 4993-57	*388 *467 *468 109			