

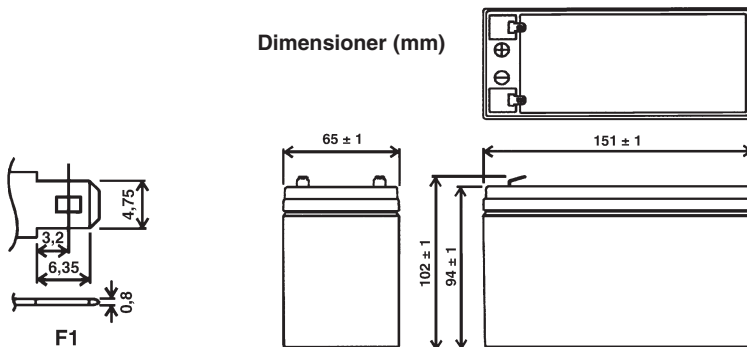
BLYACKUMULATOR

UNDERHÅLLSFRI, VENTILREGLERAD

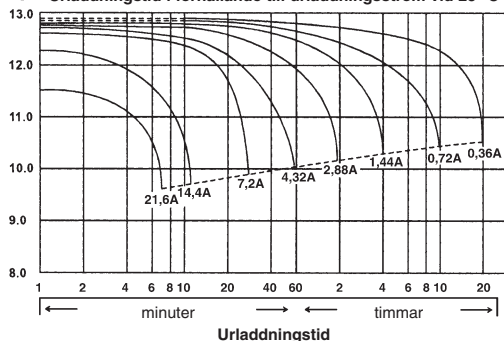


Nominell spänning	12 V	Självladdning vid 20 °C:	
Nominell kapacitet:		1 månad	92 %
20 tim. (0,36 A till 10,50 V)	7,2 Ah	3 månader	90 %
10 tim. (0,72 A till 10,50 V)	7,2 Ah	6 månader	80 %
5 tim. (1,22 A till 10,20 V)	6,12 Ah	Laddningsmetoder (25 °C):	
1 C (7,2 A till 9,60 V)	3,24 Ah	Laddningsspänning vid cyklisk laddning	14,4–15,0 V
3 C (21,6 A till 9,60 V)	2,59 Ah	Max. laddström	2,16 A
Mått	151 x 94 x 65 mm (l x h x b)	Flytande laddningsspänning vid	
Vikt	2,7 Kg	underhållsladdning	13,50–13,80 V
Inre resistans (1 KHz)	19 mΩ	Ingen begränsning av laddströmmen.	
Max. urladdningsström i 30 sek.	144 A	Förväntad livslängd vid cyklisk drift:	
Max. urladdningsström i 5 sek.	288 A	100 % urladdning, cykler	250
Arbetstemperatur (°C):		80 % urladdning, cykler	350
vid laddning	0–40	50 % urladdning, cykler	550
vid urladdning	-15 – +50	Förväntad livslängd vid underhållsdrift (år)	3–5
vid lagring	-15 – +40	Höljets material plast	ABS
		Anslutning	F1

Dimensioner (mm)



V Urladdningstid i förhållande till urladdningsström vid 25 °C



Varning

- Får ej utsättas för eld.
- Kortslut aldrig batteripolerna.
- Ladda aldrig i ett tätt utrymme.
- Laddning och urladdning får ej ske upp och ned.
- Innehåller starkt frätande syra. Om kontakt har skett med syran: Spola rikligt med vatten. Om ögonen utsatts måste dessutom läkare uppsökas.

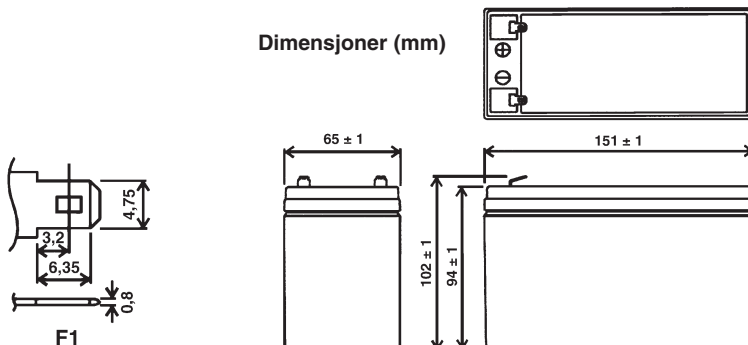
BLYAKKUMULATOR

VEDLIKEHOLDSFRI, VENTILREGULERT

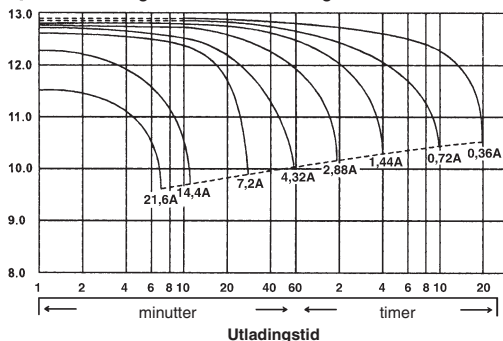


Nominell spenning	12 V	Selvutlading ved 20 °C:	
Nominell kapasitet:		1 måned	92 %
20 timer (0,36 A til 10,50 V)	7,2 Ah	3 måneder	90 %
10 timer (0,72 A til 10,50 V)	7,2 Ah	6 måneder	80 %
5 timer (1,22 A til 10,20 V)	6,12 Ah	Lademetoder (25 °C):	
1 C (7,2 A til 9,60 V)	3,24 Ah	Ladespenning ved syklisk lading	14,4–15,0 V
3 C (21,6 A til 9,60 V)	2,59 Ah	Maks. lade strøm	2,16 A
Mål	151 x 94 x 65 mm (l x h x b)	Flytende ladespenning ved	
Vekt	2,7 Kg	vedlikeholdslading	13,50–13,80 V
Indre motstand (1 KHz)	19 mΩ	Ingen begrensning av lade strømmen.	
Maks. utladingsstrøm i 30 sek.	144 A	Forventet levetid ved syklisk drift:	
Maks. utladingsstrøm i 5 sek.	288 A	100 % utlading, sykluser	250
Arbeidstemperatur(°C):		80 % utlading, sykluser	350
ved lading	0–40	50 % utlading, sykluser	550
ved utlading	-15 – +50	Forventet levetid ved vedlikeholdsdrift (år)	3–5
ved lagring	-15 – +40	Husets materiale plast	ABS
		Tilkopling	F1

Dimensjoner (mm)



V Utladings tid i forhold til utladingsstrøm ved 25 °C



Advarsel

- Må ikke utsettes for ild.
- Kortslett aldri batteripolene.
- Lad aldri i et tett rom.
- Lading og utlading må ikke skje opp ned.
- Inneholder sterkt etsende syre. I tilfelle kontakt med syren: Spyl med rikelige mengder vann. Dersom øynene har vært utsatt, må dessuten lege oppsøkes.

LYIJYAKUT

HUOLTOVAPAAT, VENTTIILISÄÄTÖISET



Nimellisjännite	12 V
Nimelliskapasiteetti:	
20 h (0,36 A–10,50 V)	7,2 Ah
10 h (0,72 A–10,50 V)	7,2 Ah
5 h (1,22 A–10,20 V)	6,12 Ah
1 C (7,2 A–9,60 V)	3,24 Ah
3 C (21,6 A–9,60 V)	2,59 Ah
Mitat	151 x 94 x 65 mm (p x k x l)
Paino	2,7 Kg
Sisäinen resistanssi (1 KHz)	19 mΩ
Enimmäispurkuvirta / 30 s:ssä	144 A
Enimmäispurkuvirta / 5 s:ssä	288 A
Käyttölämpötila (°C):	
lataus	0–40
purku	-15 – +50
säilytys	-15 – +40

Varauksen pysyvyys lämpötila on 20 °C:

1 kuukausi	92 %
3 kuukautta	90 %
6 kuukautta	80 %

Lataustavat (25 °C):

Latausjännite jaksottaisessa käytössä	14,4–15,0 V
Enimmäislatausvirta	2,16 A
Puskulatausjännite ylläpitolatauksessa	13,50–13,80 V
Ei latausvirran rajoitinta.	

Odotettu käyttöikä jaksottaisessa käytössä:

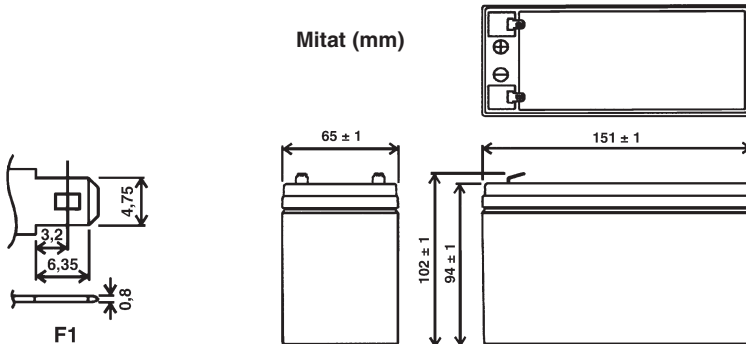
100 % purkautuminen, jaksoja	250
80 % purkautuminen, jaksoja	350
50 % purkautuminen, jaksoja	550

Odotettu käyttöikä puskuaakkukäytössä (vuotta).....3–5

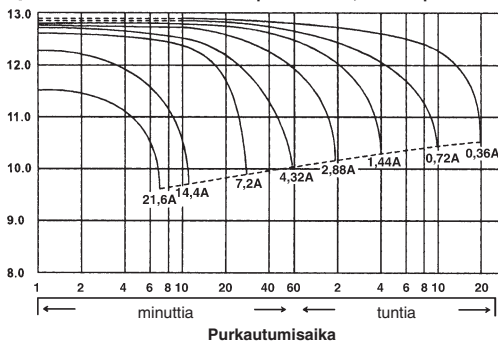
Kotelon materiaali muoviaABS

Liitäntä.....F1

Mitat (mm)



V Purkautumisaika suhteessa purkuvirtaan, kun lämpötila on 25 °C



Varoitus

- Ei saa altistaa tulelle.
- Älä koskaan kytkä akun napoja oikosulkuun.
- Älä koskaan lataa akkua ilmatäiivissä paikassa.
- Älä lataa tai pura akkua ylösalaisin.
- Sisältää voimakasta syövyttävää happoa. Jos happoa joutuu iholle, huuhtelee runsaalla vedellä.
- Jos happoa joutuu silmiin, huuhtelee runsaalla vedellä ja mene lääkäriin.

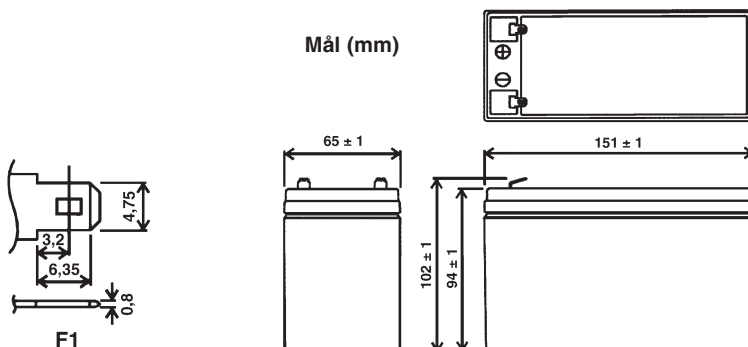
BLYAKKUMULATOR

VEDLIGEHOVELSESFRI, VENTILREGULERET

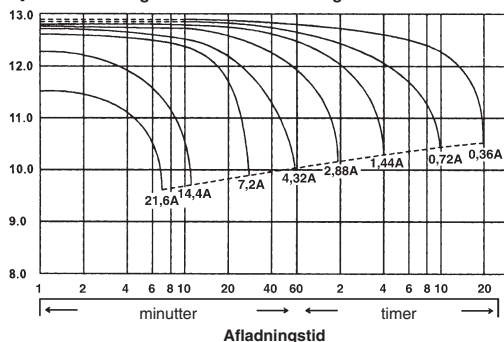


Nominal spænding	12 V	Selvafldning ved 20 °C:	
Nominal kapacitet:		1 måned	92 %
20 tim. (0,36 A til 10,50 V)	7,2 Ah	3 måneder	90 %
10 tim. (0,72 A til 10,50 V)	7,2 Ah	6 måneder	80 %
5 tim. (1,22 A til 10,50 V)	6,12 Ah	Opladningsmetoder (25 °C):	
1 C (7,2 A til 9,60 V)	3,24 Ah	Ladespænding ved cyklisk opladning	14,4–15,0 V
3 C (21,6 A til 9,60 V)	2,59 Ah	Maks. ladestrøm	2,16 A
Mål	151 x 94 x 65 mm (l x h x b)	Flydende ladespænding ved	
Vikt	2,7 Kg	vedligeholdelsesopladning	13,50–13,80 V
Indv. resistans (1 KHz)	19 mΩ	Ingen begrænsning af ladestrømmen.	
Maks. afladningsstrøm i 30 sek.	144 A	Forventet levetid ved cyklisk drift:	
Maks. afladningsstrøm i 5 sek.	288 A	100 % afladning, cykler	250
Arbejdstemperatur (°C):		80 % afladning, cykler	350
ved opladning	0–40	50 % afladning, cykler	550
ved afladning	-15 – +50	Forventet levetid ved vedligeholdelsesdrift (år)	3–5
ved opbevaring	-15 – +40	Husets materiale plastik	ABS
		Tilslutning	F1

Mål (mm)



V Afladningstid i forhold til afladningsstrøm ved 25 °C

**Advarsel**

- Må ikke udsættes for ild.
- Kortslut ikke batteripolerne.
- Oplad aldrig i et tørt rum.
- Opladning eller afladning må ikke se oppefra og ned.
- Indeholder stærkt ætsende syre. Hvis der opstår kontakt med syren: Skyl med rigeligt vand. Hvis øjnene udsættes for syren, skal der desuden søges læge.